

De TH-W-BOX is ideaal om te worden toegepast bij conventionele (vloer)verwarming. Door middel van deze 2HEAT Wiring Box is het mogelijk om de verwarming in zone's te laten reguleren.

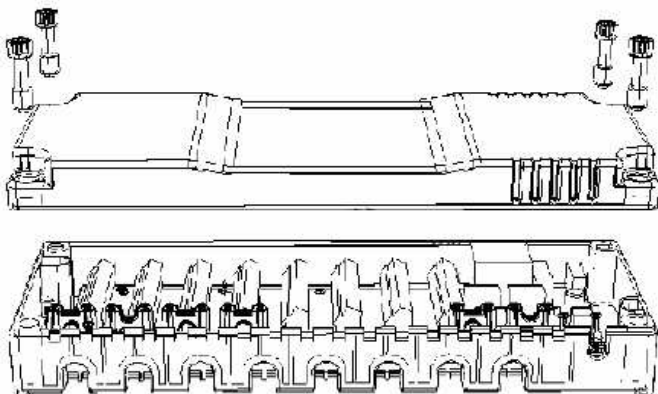
De thermostaten en ventielen/kleppen worden op de in- en uitgangen aangesloten middels een kabel of VMVL 3x0.5mm<sup>2</sup>.

Het potentieel vrije contact wordt aangesloten op de thermostaat aansluiting van de CV-ketel. De pomp van de verdeler, in het geval van conventionele vloerverwarming, wordt aangesloten op het laatste contact van de TH-W-BOX.

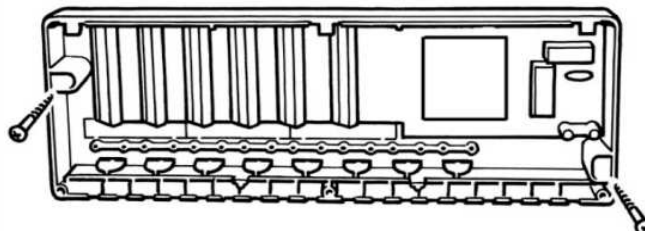
Zodra één van de aangesloten thermostaten om warmte vraagt wordt de daarbij aangesloten ventiel/klep geactiveerd. Na deze activering wordt er 2 minuten later het potentiaal vrij contact én het contact voor de pomp gesloten. De CV ketel zal hierdoor warmte genereren, de pomp van de vloerverwarmingverdeler zorgt ervoor dat het water in de geopende groep (zone) wordt gecirculeerd. De mogelijkheid is er om een draadloze verbinding te maken tussen de TH-W-BOX en de CV-ketel. Optioneel kan er dan worden gekozen voor de draadloze 2HEAT-OUTPUT KIT.

### TECHNISCHE GEGEVENS

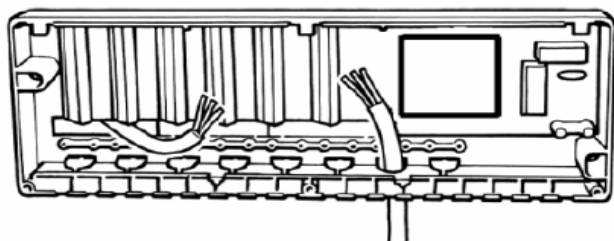
Spanning	230Vac (via snoer met stekker, wordt niet bijgeleverd)
Spanning (uitgang)	230Vac (tbv kleppen/ventielen en thermostaten)
Maximale belasting	900Watt / 4A
Aansluitbare thermostaten	8 stuks
Relais uitgangen	2 stuks (waarvan 1 potentiaal vrij contact)
Relais uitgang vertraging	2 minuten
Aansluiting externe timer	ja, bij geen gebruik van een timer dient deze te worden overbrugd
Omgevingstemperatuur	0°C ~ +50°C
IP waarde	20 / 21
Afmetingen	310 x 110 x 55 mm
Behuizing	Brandvertragend PC
Trekbelasting(en)	Ja



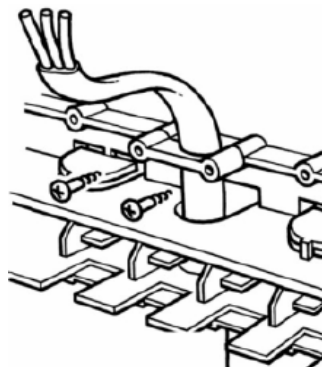
Verwijder de deksel van de 2HEAT WIRING BOX.



Monteer de 2HEAT WIRING BOX tegen een vlakke ondergrond, zodanig dat het ten alle tijde goed toegankelijk is.



Breng de bekabeling door de doorvoeringen van de 2HEAT WIRING BOX. Zorg ervoor dat de kabels lang genoeg zijn!



Gebruik de bijgeleverde beugels om de bekabeling vast te zetten (trekbelasting).

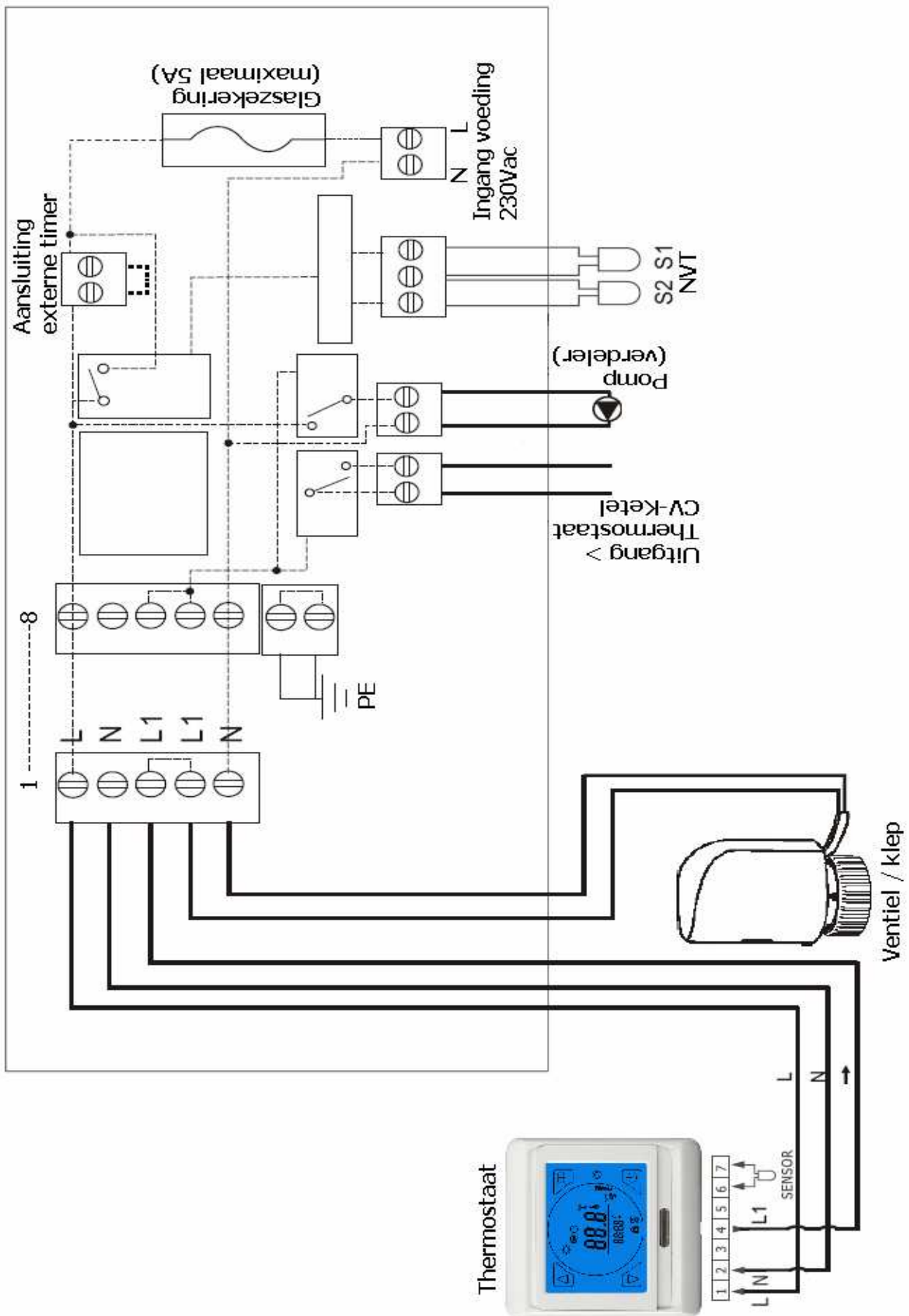
Sluit de bedrading op de juiste wijze aan op de klemmen. Controleer, nadat alles is aangesloten, de gemaakte verbindingen.

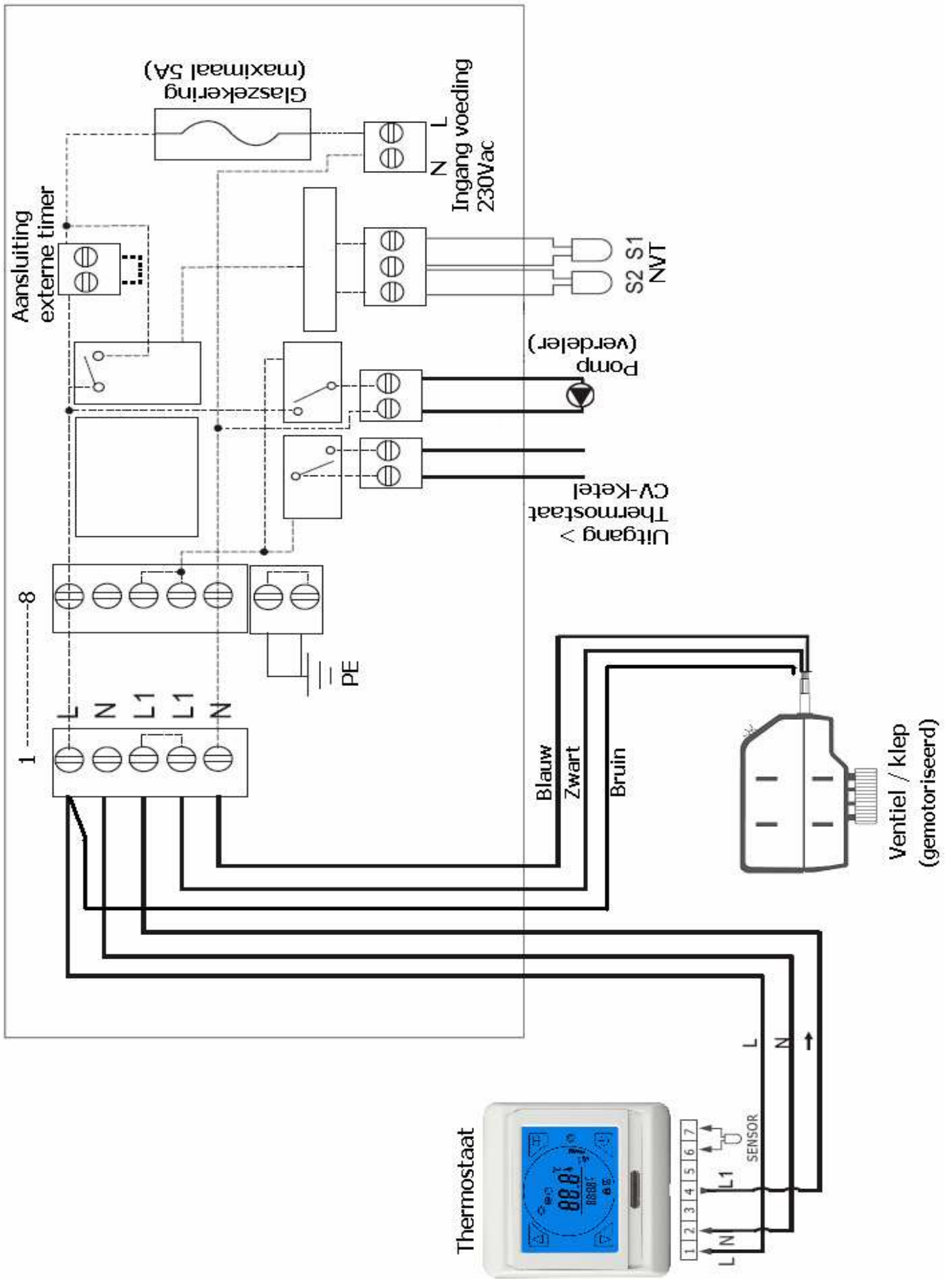
Test de installatie.

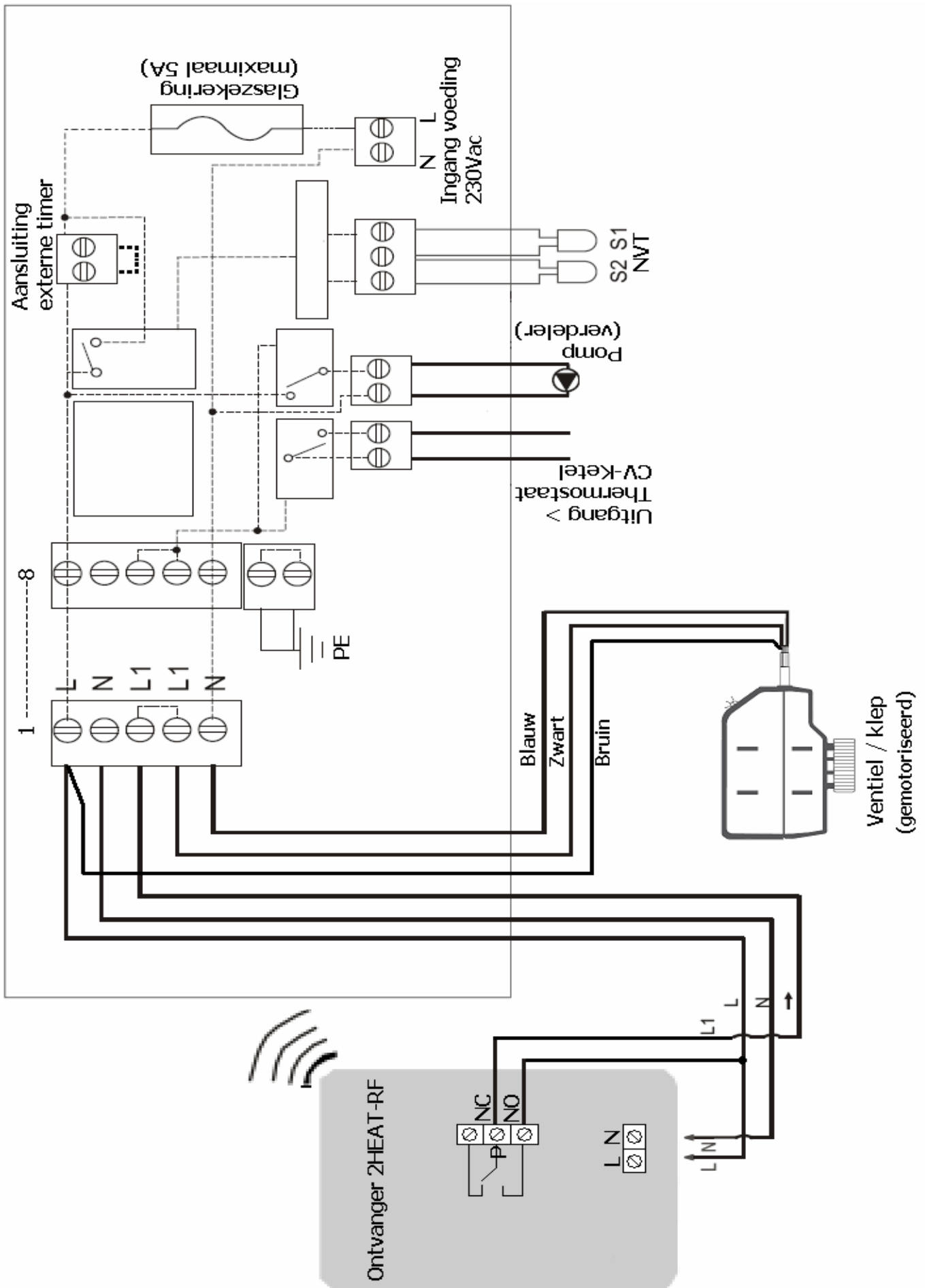
Indien gereed, monteer de deksel

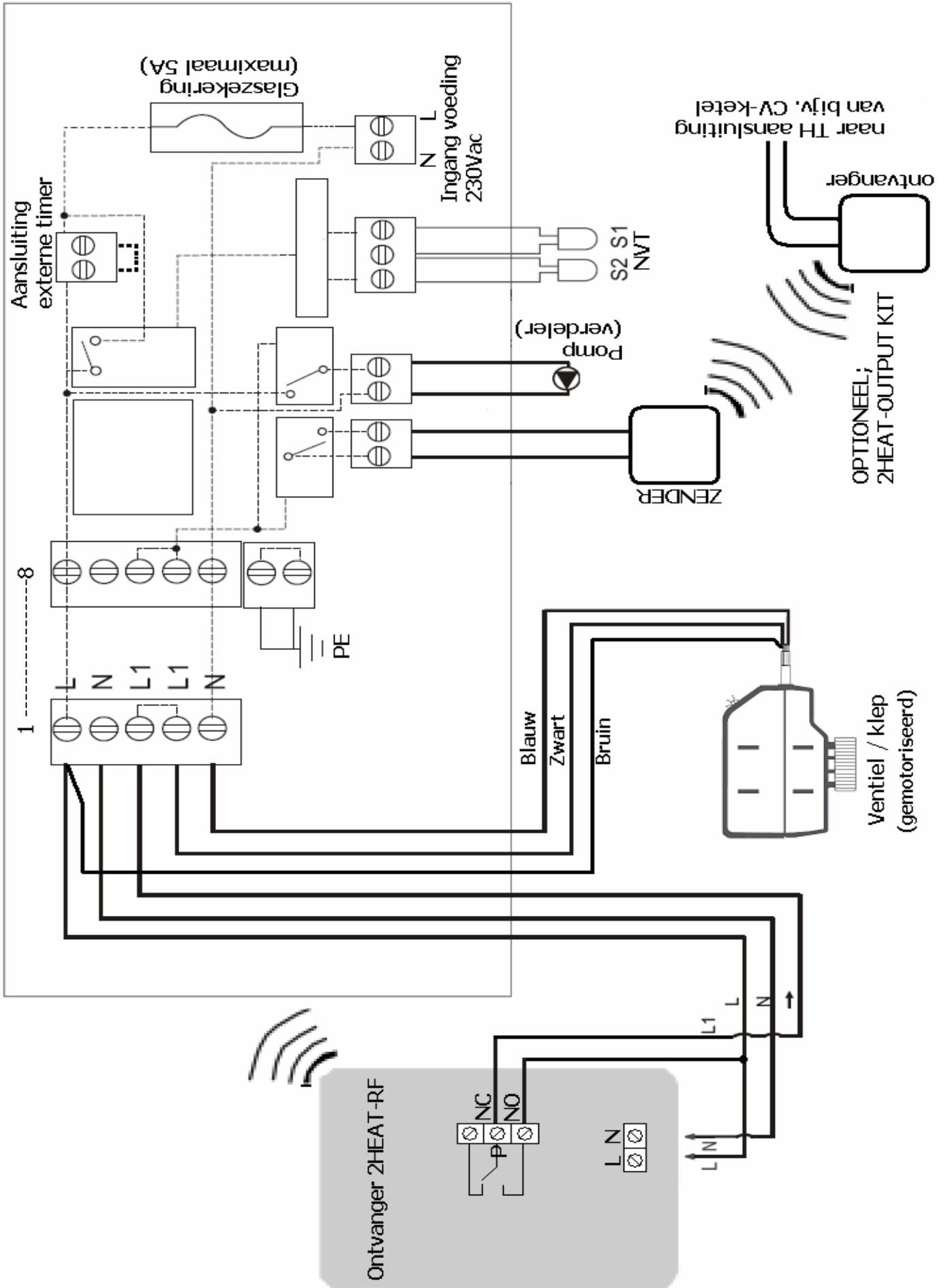
### LET OP:

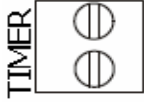
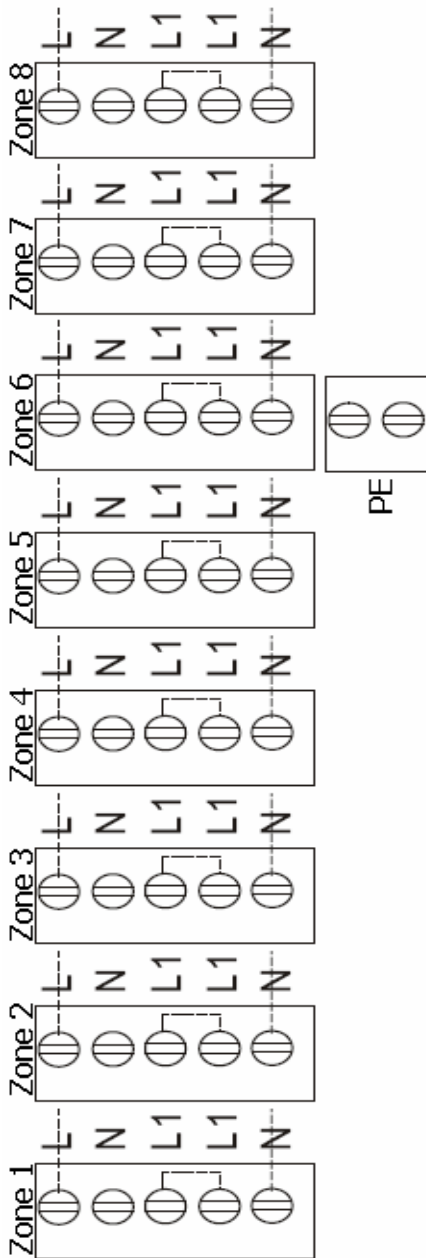
- \* **CONTROLEER ALTIJD OF DE AANSLUITINGEN JUIST ZIJN GEMONTEERD!**
- \* **GEbruik ALTIJD HET JUISTE GEREEDSCHAP!**
- \* **INDEN ER SOEPELE ADERS WORDEN TOEGEPAST, GEbruik HIERVOOR BIJVOORBEELD ADEREINDHULZEN OF AMP PENNEN (rood)!**



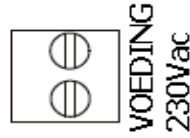
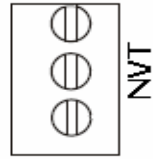
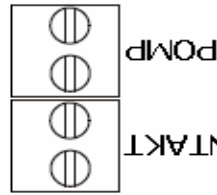






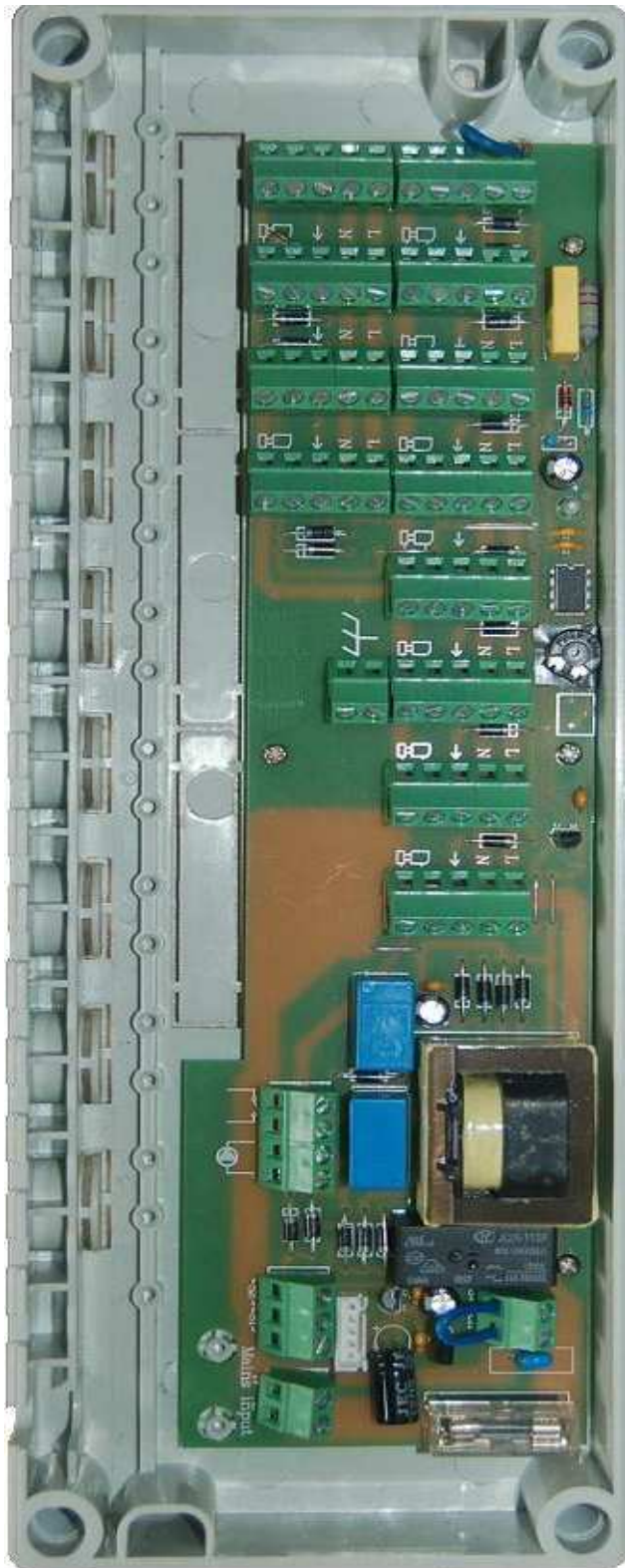


(indien er geen timer wordt toegepast, dan dient deze aansluit te worden overbrugd)



**LEGENDA;**

- Zone 1 L/N: voeding thermostaat (contact 1/2 van de TH-89).
- Zone 1 L1: uitgang van thermostaat (contact 4 van de TH-89).
- Zone 1 L1/N: aansluiting klep/ventiel (bij warmte vraag, dient de klep het circuit te openen).
- Zone's 2 tm 8, idem als Zone 1.
- PE: aansluiting aarde (vanaf de voeding en pomp).
- Potentiaal vrij kontakt: aansluiting om de CV-ketel aan te sturen (thermostaat aansluiting).
- Pomp: aansluiten pomp van de verdeler (alleen voor vloerverwarming).
- NWT: Niet van toepassing.
- Voeding 230Vac: aansluiting voeding 230Vac, dmv snoer /stekker.
- Timer: aansluiting van een optionele timer (bij geen toepassing van een timer, moet deze worden overbrugd).



Optioneel is er de mogelijkheid om de vertragingstijd in te stellen van 0 ~ 4 minuten.